

Dry Plus



Apresentação

Os Transformadores Secos com bobinas encapsuladas a vácuo em resina de epóxi, da série DRY PLUS, fabricados nas potências de 112,5kVA à 10MVA, são recomendados para aplicação em subestações em instalações industriais, centros comerciais, data centers e hospitais que exijam praticidade, segurança, desempenho e confiabilidade em cargas críticas. Compactos e apropriados para aplicações em cargas não lineares com distorções harmônicas. Fabricados com tecnologia avançada, atendendo requisitos das normas ABNT, produzidos em modernos equipamentos, empregando materiais e processos produtivos certificados e garantido pela norma ISO 9001:2015. A aplicação dos Transformadores a Seco DRY PLUS, resulta em maior segurança e economia, podem ser instalados próximos ao centro de carga reduzindo os gastos com cabos de baixa tensão e aumentando o rendimento da instalação. Também eliminam gastos com outros itens como paredes a prova explosão, portas corta fogo, drenos para recolhimento do líquido isolante, barreiras de contenção, etc.

Construção

Núcleo confeccionado em chapas de aço-silício de grão orientado com corte tipo Step-lap, garantindo perdas e nível de ruído reduzidos. Bobinas de AT e BT confeccionadas com condutores de alumínio de alta pureza e em enrolamento contínuo, minimizando esforços mecânicos, encapsulado em resina epóxi sob alto vácuo, anulando assim a presença de microbolhas, minimizando o índice de descargas parciais. Todos os transformadores são testados de acordo com a norma ABNT NBR 5356-11 e despachados com os respectivos relatórios de ensaios.

Características do Transformador Padrão

Classe de Tensão AT	15,0 / 24,2 / 36,2 kV	(outras características sob consulta)
Tensão aplicada Suportável AT	34 / 50 / 70 kV	
Tensão de Impulso Atmosférico AT	95 / 125 / 150 kV	
Descargas parciais (induzida 2x Vn)	≤ 10pC	
Nível de Tensão máxima BT	1,1 KV	
Tensão aplicada Suportável BT	3 KV	
Tensão de Impulso Atmosférico BT	NA	
Grupo de Ligação	Dyn1	
Frequência	60Hz	
Classe de Temperatura / Elevação	F-155°C / 100°C	
Fator K	4	
Norma	ABNT NBR 5356-11	

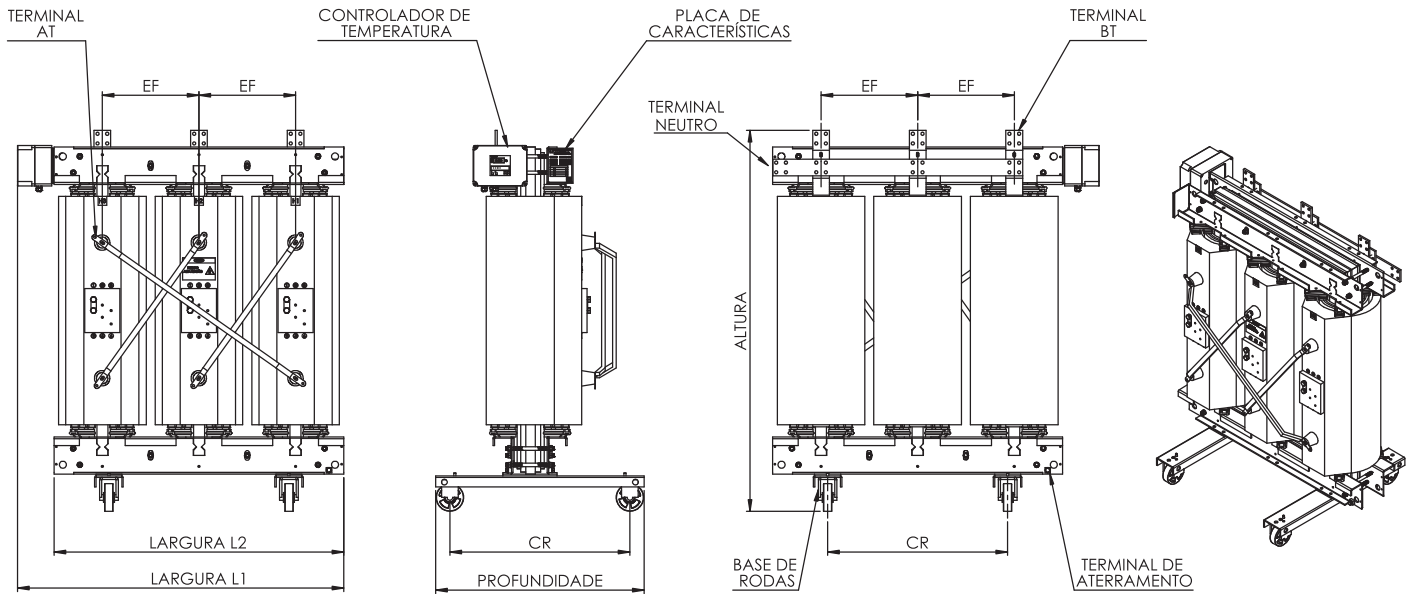
Acessórios Opcionais

Gabinetes Metálicos de IP 21 até IP 54	Caixa de Lacre no secundário
4 Sensores PT-100 ou mais	Buchas Plug-in no primário
Controlador Digital com mais saídas, Analógico com outros protocolos	Sistema de Ventilação Forçada
	Blindagem Eletrostática

Acessórios Incluídos

Rodas bidirecionais
Sensores PT-100 nas 3 Fases
Controlador Digital de Temperatura - Saídas para Alarme e Desligamento, comunicação serial
Terminais de Aterramento
Olhais para Içamento e Arraste
Placa de Características





Classe de Tensão: 15,0 kV	Potência	Largura		Profundidade	Altura	Centro Rodas	Entre Fases	Peso Total Aproximado	Perdas - Watts (à 120°C)		Impedância de C. Circuito	Corrente de Excitação	Nível de Ruído	Corrente Inrush
	KVA	L1	L2	P	A	CR	EF	KG	VAZIO (W0)	TOTAIS (WT)	EZ% (120°C)	VAZIO (I0)	(dB)	MÁXIMO
	112,5	1300	1080	810	1200	520	360	700	570	3115	5,00	3,30%	58	15 x In
150	1400	1170	870	1350	520	390	900	720	3765	5,00	3,00%	58	14 x In	
225	1450	1200	870	1550	520	400	900	1085	4945	5,50	2,30%	58	13 x In	
300	1550	1290	870	1600	670	430	1200	1240	5735	5,50	2,00%	58	12 x In	
500	1600	1380	950	1650	670	460	1480	1700	8970	5,50	1,80%	64	12 x In	
750	1730	1500	950	1950	820	500	2000	2270	11880	6,00	1,70%	64	11 x In	
1000	1750	1575	1000	1950	820	525	2450	2780	14450	6,00	1,50%	64	11 x In	
1250	1770	1620	1000	2050	820	540	2800	3250	15830	6,00	1,50%	65	11 x In	
1500	2000	1725	1050	2050	820	575	3300	3880	17800	6,00	1,40%	65	10 x In	
2000	2180	1995	1350	2150	1070	665	4500	5040	22235	6,50	1,40%	66	10 x In	
2500	2190	2040	1350	2150	1070	680	4800	6370	25865	6,50	1,30%	68	10 x In	

Classe de Tensão: 24,2kV	Potência	Largura		Profundidade	Altura	Centro Rodas	Entre Fases	Peso Total Aproximado	Perdas - Watts (à 120°C)		Impedância de C. Circuito	Corrente de Excitação	Nível de Ruído	Corrente Inrush
	KVA	L1	L2	P	A	CR	EF	KG	VAZIO (W0)	TOTAIS (WT)	EZ% (120°C)	VAZIO (I0)	(dB)	MÁXIMO
	225	1425	1230	1000	1500	520	415	1200	1400	5350	5,50	2,50%	58	16 x In
300	1515	1320	1200	1600	670	440	1410	1550	6150	5,50	2,30%	58	15 x In	
500	1605	1410	1200	1650	670	470	1675	2100	9445	5,50	2,10%	60	15 x In	
750	1725	1530	1200	1850	820	510	2160	2900	12700	6,00	1,80%	64	12 x In	
1000	1800	1605	1200	1900	820	535	2530	3500	15400	6,00	1,60%	64	12 x In	
1250	1845	1650	1250	1950	820	550	3010	4050	17450	6,00	1,50%	65	12 x In	
1500	1950	1755	1250	2000	820	585	4600	4600	19900	6,50	1,50%	65	11 x In	
2000	2220	2025	1350	2100	1070	675	4600	6000	24050	6,50	1,40%	66	11 x In	
2500	2265	2070	1350	2150	1070	690	4900	7800	28300	6,50	1,30%	68	11 x In	

Classe de Tensão: 36,2kV	Potência	Largura		Profundidade	Altura	Centro Rodas	Entre Fases	Peso Total Aproximado	Perdas - Watts (à 120°C)		Impedância de C. Circuito	Corrente de Excitação	Nível de Ruído	Corrente Inrush
	KVA	L1	L2	P	A	CR	EF	KG	VAZIO (W0)	TOTAIS (WT)	EZ% (120°C)	VAZIO (I0)	(dB)	MÁXIMO
	225	1650	1455	1300	1800	520	485	1350	1700	5900	5,50	2,90%	58	17 x In
300	1845	1650	1300	1950	670	550	1800	1860	6600	5,50	2,50%	58	16 x In	
500	1905	1710	1300	2000	670	570	2030	2520	10120	6,00	2,30%	64	16 x In	
750	2025	1830	1400	2050	820	610	2700	3500	13600	6,00	2,00%	64	13 x In	
1000	2085	1890	1400	2100	820	630	3100	4200	16500	6,00	1,70%	64	13 x In	
1250	2175	1980	1500	1950	820	660	3700	4900	18700	6,00	1,70%	65	13 x In	
1500	2235	2040	1500	2000	820	680	4000	5600	21400	6,50	1,60%	65	12 x In	
2000	2420	2250	1650	2100	1070	750	5500	7250	26000	6,50	1,50%	66	12 x In	
2500	2555	2385	1650	2150	1070	795	5800	9000	30200	6,50	1,40%	68	12 x In	

NOTAS: DIMENSÕES E DADOS ORIENTATIVOS. SUJEITOS A ALTERAÇÃO SEM PRÉVIO AVISO. OUTRAS CLASSES DE TENSÃO, POTÊNCIAS E DIFERENTES GRAUS DE PROTEÇÃO, SOB CONSULTA.