

Dry Tech



Apresentação

Os Transformadores Secos com bobinas encapsuladas a vácuo em resina de epóxi, da série DRY TECH, fabricados nas potências de 112,5kVA à 2MVA, são recomendados para aplicação em subestações em instalações industriais e comerciais, que exijam praticidade, segurança, desempenho e confiabilidade.

São compactos, fabricados com tecnologia avançada, atendendo requisitos das normas ABNT, produzidos em modernos equipamentos, empregando materiais e processos produtivos certificados e garantido pela norma ISO 9001:2015. A aplicação dos Transformadores a Seco DRY TECH, resulta em maior segurança e economia, podem ser instalados próximos ao centro de carga reduzindo os gastos com cabos de baixa tensão e aumentando o rendimento da instalação. Também eliminam gastos com outros itens como paredes a prova de explosão, portas corta fogo, drenos para recolhimento do líquido isolante, barreiras de contenção, etc.

Construção

Núcleo confeccionado em chapas de aço-silício de grão orientado com corte tipo normal-lap, garantindo perdas e nível de ruído reduzidos. Bobinas de AT e BT confeccionadas com condutores de alumínio de alta pureza e em enrolamento contínuo, minimizando esforços mecânicos, encapsulado em resina epóxi sob alto vácuo, anulando assim a presença de microbolhas, minimizando o índice de descargas parciais. Todos os transformadores são testados de acordo com a norma ABNT NBR 5356-11 e despachados com os respectivos relatórios de ensaios.

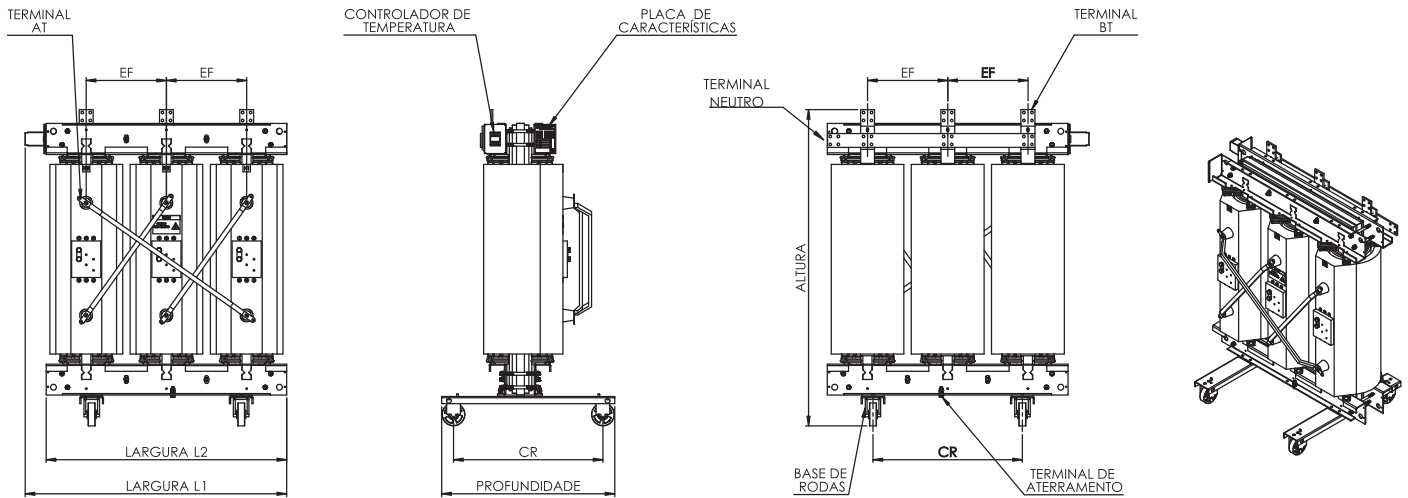
Características do Transformador Padrão

Classe de Tensão AT	15,0 kV	outras características sob consulta)
Tensão aplicada Suportável AT	34 kV	
Nível Básico de Impulso AT (NBI)	95 kV	
Descargas parciais (induzida 2x Vn)	≤ 10pC	
Nível de Tensão máxima BT	1,1 kV	
Tensão aplicada Suportável BT	3 kV	
Tensão de Impulso Atmosférico BT	NA	
Grupo de Ligação	Dyn1	
Frequência	60Hz	
Classe de Temperatura / Elevação	F-155°C / 100°C	
Fator K	1	
Norma	ABNT NBR 5356-11	

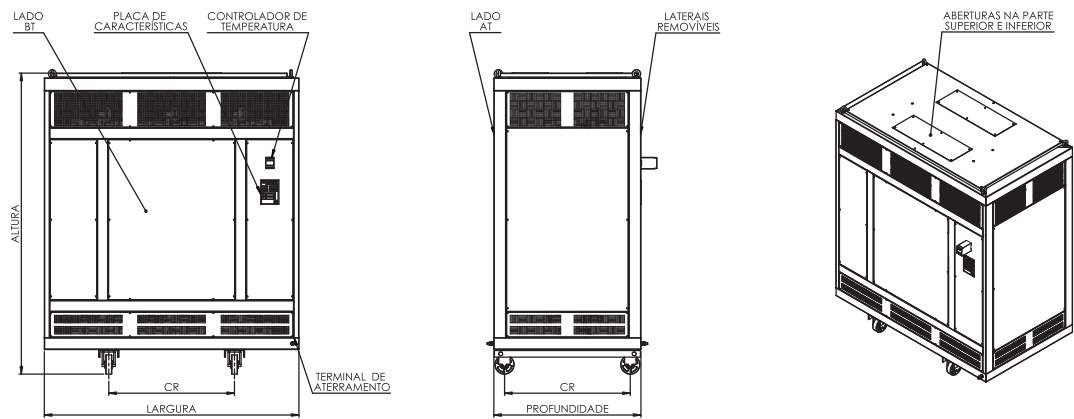
Acessórios Incluídos

Rodas bidirecionais	outras acessórios sob consulta)
Sensores PTC nas 3 Fases	
Controlador Analógico de Temperatura	
Saídas para Alarme e Desligamento	
Terminais de Aterramento	
Olhais para Içamento e Arraste	
Placa de Características	
Opcionais: Gabinete Metálico IP 21 até IP 54	





IP 00 / Classe de Tensão: 15,0 kV	Potência	Largura		Profundidade	Altura	Centro Rodas	Entre Fases	Peso Total Aproximado	Perdas - Watts (à 120°C)		Impedância de C. Circuito	Corrente de Excitação	Nível de Ruído	Corrente Inrush
	KVA	L1	L2	P	A	CR	EF	KG	VAZIO (W0)	TOTAIS (WT)	EZ% (120°C)	VAZIO (I0)	(dB)	MÁXIMO
	112,5	1175	1035	800	1160	520	345	530	600	3150	5,00	3,30%	58	15 x In
150	1245	1095	800	1300	520	365	650	750	3800	5,00	3,00%	58	14 x In	
225	1350	1170	850	1300	520	390	850	1150	5000	5,50	2,30%	58	13 x In	
300	1350	1200	860	1500	670	400	990	1300	5800	5,50	2,00%	58	12 x In	
500	1420	1260	880	1540	670	420	1260	1800	9000	5,50	1,80%	60	12 x In	
750	1470	1320	950	1800	820	440	1630	2400	12000	6,00	1,70%	64	11 x In	
1000	1560	1410	950	1900	820	470	2000	2900	14600	6,00	1,50%	64	11 x In	
1250	1680	1530	950	1900	820	510	2400	3400	16000	6,00	1,50%	65	11 x In	
1500	1755	1605	990	1950	820	535	2700	4000	18000	6,00	1,40%	65	10 x In	
2000	1875	1725	1250	2000	1070	575	3500	5300	22500	6,50	1,40%	66	10 x In	



IP 21 / Classe de Tensão: 15,0 kV	Potência	Largura	Profundidade	Altura	Centro Rodas	Entre Fases	Peso Aproximado		Perdas - Watts (à 120°C)		Impedância de C. Circuito	Corrente de Excitação	Nível de Ruído	Corrente Inrush
	KVA	L1	P	A	CR	EF	GABINETE (KG)	TOTAL (KG)	VAZIO (W0)	TOTAIS (WT)	EZ% (120°C)	VAZIO (I0)	(dB)	MÁXIMO
	112,5	1465	810	1400	520	345	100	630	600	3150	5,00	3,30%	58	15 x In
150	1450	810	1450	520	365	120	770	750	3800	5,00	3,00%	58	14 x In	
225	1520	860	1580	520	390	130	980	1150	5000	5,50	2,30%	58	13 x In	
300	1550	870	1680	670	400	160	1150	1300	5800	5,50	2,00%	58	12 x In	
500	1600	890	1730	670	420	190	1450	1800	9000	5,50	1,80%	60	12 x In	
750	1700	960	2000	820	440	250	1880	2400	12000	6,00	1,70%	64	11 x In	
1000	1750	960	2080	820	470	280	2280	2900	14600	6,00	1,50%	64	11 x In	
1250	1800	960	2100	820	510	300	2700	3400	16000	6,00	1,50%	65	11 x In	
1500	1950	1000	2200	820	535	320	3020	4000	18000	6,00	1,40%	65	10 x In	
2000	2160	1260	2350	1070	575	400	3900	5300	22500	6,50	1,40%	66	10 x In	

NOTAS: DIMENSÕES E DADOS ORIENTATIVOS, SUJEITOS A ALTERAÇÃO SEM PRÉVIO AVISO. OUTRAS CLASSES DE TENSÃO, POTÊNCIAS E DIFERENTES GRAUS DE PROTEÇÃO, SOB CONSULTA.