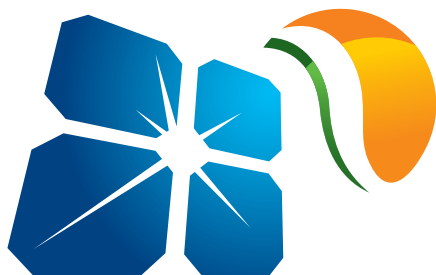


Dry Solar



Apresentação

Os Transformadores Secos com bobinas encapsuladas a vácuo em resina epóxi, da série DRY SOLAR, fabricados nas potências de 500kVA à 5MVA, nas classes de tensão de 15,0, 24,2 e 36,2kV, são concebidos especificamente para aplicações em inversores de energia fotovoltaica, aptos à suportarem cargas com distorções harmônicas, fornecidos com blindagem eletrostática opcionalmente com duplo enrolamento secundário. Fabricados com tecnologia avançada, atendendo requisitos das normas ABNT-NBR, produzidos em modernos equipamentos, empregando materiais e processos produtivos certificados e garantidos pela norma ISO 9001:2015.

Construção

Núcleo confeccionado em chapas de aço silício de grão orientado corte tipo step-lap, com fluxo magnético reduzido, diminuindo perdas e nível de ruído. As bobinas de AT e BT são confeccionadas com condutores do tipo fitas de alumínio de alta pureza e baixa densidade de corrente em enrolamento contínuo, reduzindo esforços mecânicos, sendo as bobinas de BT do tipo impregnadas e as bobinas de AT encapsuladas em resina epóxi sob alto vácuo, anulando assim, a presença de microbolhas, minimizando o índice de descargas parciais. Todos os Transformadores são devidamente testados de acordo com a norma ABNT NBR 5356-11 e despachados com os respectivos relatórios de ensaios.

Características do Transformador Padrão

Classe de Tensão AT	15,0 / 24,2 / 36,2 kV	outras características sob consulta)
Tensão aplicada Suportável AT	34 / 50 / 70 kV	
Nível Básico de Impulso AT (NBI)	95 / 125 / 150 kV	
Descargas parciais (induzida 2x Vn)	≤ 10pC	
Nível de Tensão máxima BT	1,1 KV	
Tensão aplicada Suportável BT	3 KV	
Grupo de Ligação	Dyn1	
Frequência	60Hz	
Classe de Temperatura / Elevação	F-155°C / 100°C	
Fator K	4	
Norma	ABNT NBR 5356-11	

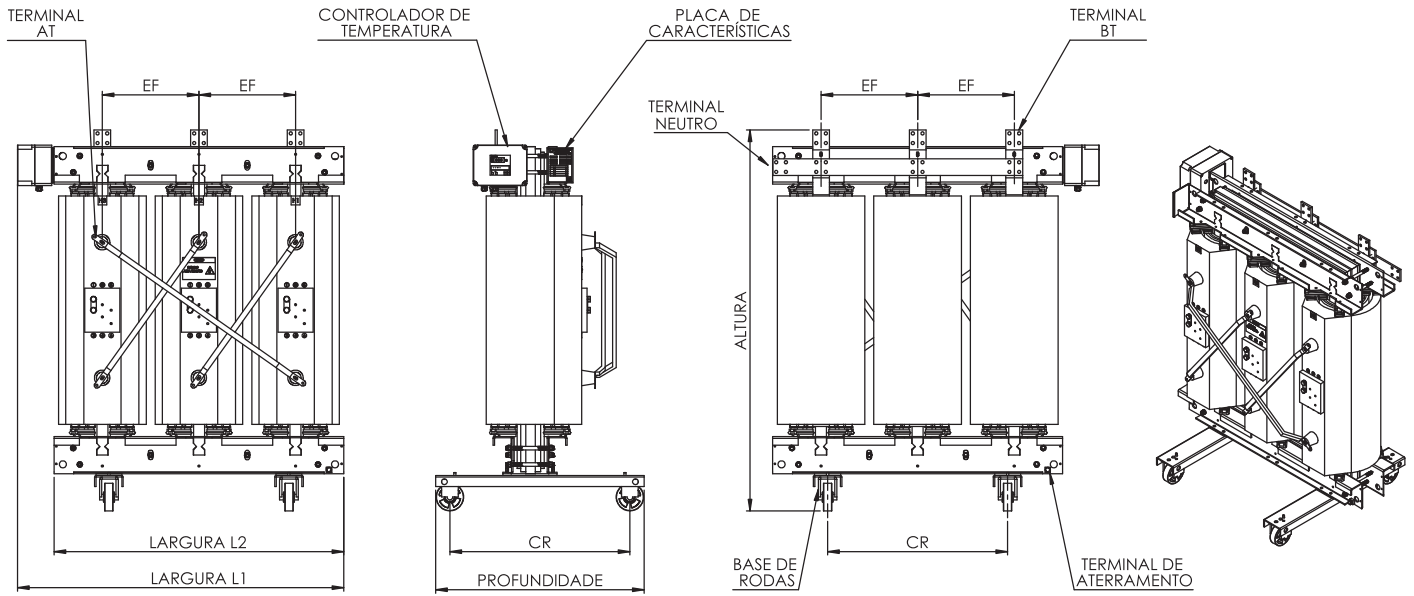
Acessórios Opcionais

Gabinetes Metálicos de IP 21 até IP 54	Duplo Secundário
4 Sensores PT-100 ou mais	Sistema de Ventilação Forçada
Controlador Digital com mais saídas ou com outros protocolos	

Acessórios Incluídos

Blindagem Eletrostática
Rodas bidirecionais
Sensores PT-100 nas 3 Fases
Controlador Digital de Temperatura - Saídas para Alarme e Desligamento, comunicação serial
Terminais de Aterramento
Olhais para Içamento e Arraste
Placa de Características





Classe de Tensão: 15,0 kV

Potência	Largura		Profundidade	Altura	Centro Rodas	Entre Fases	Peso Total Aproximado	Perdas - Watts (à 115°C)		Impedância de C. Circuito	Corrente de Excitação	Nível de Ruído	Corrente Inrush
	L1	L2						KG	VAZIO (W0)				
500	1700	1500	950	1700	670	500	1980	1590	7790	5,50	1,80%	60	15 x In
750	1760	1560	980	1900	820	520	2280	2100	10260	6,00	1,70%	64	14 x In
1000	1820	1620	980	1950	820	540	2670	2600	12700	6,00	1,50%	64	14 x In
1250	1940	1740	1000	2000	820	580	3100	3060	13860	6,00	1,50%	65	13 x In
1500	1940	1740	1000	2080	820	580	3500	3600	15600	6,00	1,40%	65	13 x In
2000	2180	1980	1200	2130	1070	660	4500	4770	19600	6,50	1,40%	66	12 x In
2500	2285	2085	1300	2350	1070	695	5300	6030	22900	6,50	1,30%	68	12 x In
3000	2400	2200	1300	2380	1070	735	6000	6750	27600	6,50	1,20%	68	11 x In

Classe de Tensão: 24,2 kV

Potência	Largura		Profundidade	Altura	Centro Rodas	Entre Fases	Peso Total Aproximado	Perdas - Watts (à 115°C)		Impedância de C. Circuito	Corrente de Excitação	Nível de Ruído	Corrente Inrush
	L1	L2						KG	VAZIO (W0)				
500	1745	1545	1200	1730	670	515	1750	1900	8200	5,50	2,10%	60	16 x In
750	1850	1650	1300	1800	820	550	2100	2600	10870	6,00	1,80%	64	16 x In
1000	2000	1800	1300	2050	820	600	2930	3150	13430	6,00	1,60%	64	16 x In
1250	2030	1830	1300	2100	820	610	3420	3550	15030	6,00	1,50%	65	16 x In
1500	2240	2040	1350	2130	820	680	4000	4150	17270	6,50	1,50%	65	15 x In
2000	2360	2160	1400	2200	1070	720	4930	5400	21000	6,50	1,40%	66	13 x In
2500	2375	2175	1400	2230	1070	725	5350	7000	24770	6,50	1,30%	68	13 x In

Classe de Tensão: 36,2 kV

Potência	Largura		Profundidade	Altura	Centro Rodas	Entre Fases	Peso Total Aproximado	Perdas - Watts (à 115°C)		Impedância de C. Circuito	Corrente de Excitação	Nível de Ruído	Corrente Inrush
	L1	L2						KG	VAZIO (W0)				
500	1850	1650	1200	2000	670	550	2030	2270	8730	6,00	2,30%	60	17 x In
750	2000	1800	1400	2100	820	600	2680	3150	11680	6,00	2,00%	64	17x In
1000	2060	1860	1500	2130	820	630	3150	3780	14300	6,00	1,70%	64	16 x In
1250	2200	2000	1550	2200	820	670	3800	4410	15240	6,00	1,70%	65	16 x In
1500	2240	2040	1600	2400	820	680	4100	5040	18570	6,50	1,60%	65	16 x In
2000	2450	2250	1650	2500	1070	750	5500	6530	22650	6,50	1,50%	66	14 x In
2500	2500	2300	1700	2550	1070	790	6200	8100	26400	6,50	1,40%	68	13 x In

NOTAS: DIMENSÕES E DADOS ORIENTATIVOS, SUJEITOS A ALTERAÇÃO SEM PRÉVIO AVISO. OUTRAS CLASSES DE TENSÃO, POTÊNCIAS E DIFERENTES GRAUS DE PROTEÇÃO, SOB CONSULTA.

